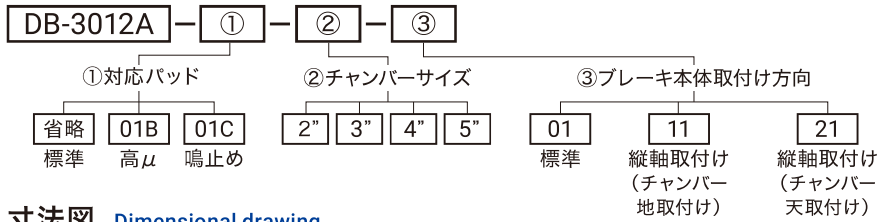
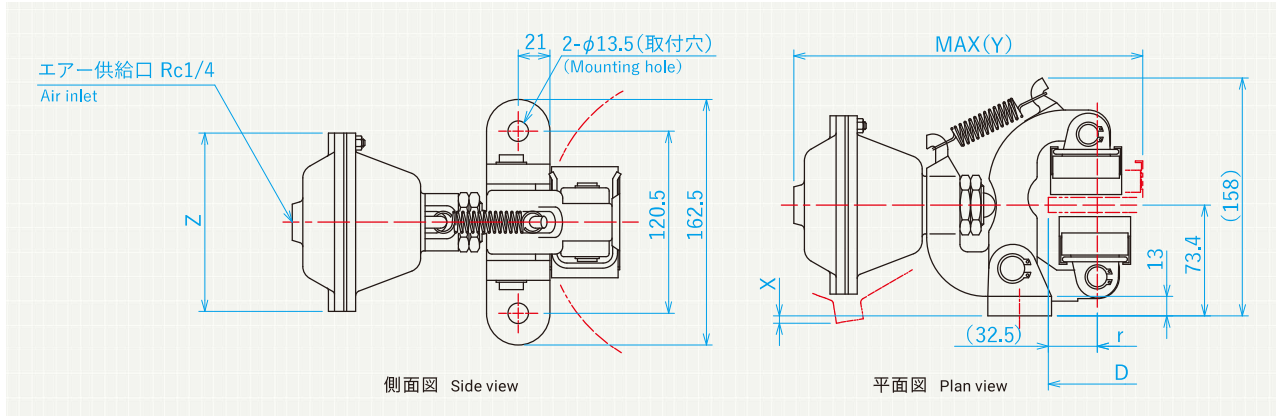


DB-3012A

型式略号 Model abbreviation



寸法図 Dimensional drawing



仕様 Specification

型式 Model type	DB-3012A
使用エア圧力 (MPa) Working air pressure	※1 0.03~0.7
使用ディスク外径 (mm) Usable disc diameter	φ200~∞
ディスク厚 (mm) Disc thickness	10~10.4
有効制動半径 (m) Effective radius of braking	$r = \left(\frac{\text{Disc diameter}}{2} - 32.5 \right) \times 10^{-3}$
パッド型式 Pad model type	DB-0433
パッド有効摩耗代 (mm) Effective wear allowance for pad	7
パッド摩擦係数 (μ) Coefficient of friction for pad	※2 動:0.3(0.38) 静:0.15(0.30) Dynamic:0.3(0.38) Static:0.15(0.30)
レバー比 Lever ratio	0.75
質量 (kg) Mass	約6.0

チャンバーサイズ表 Chamber size

型式 Model type	DB-3012A-2	DB-3012A-3	DB-3012A-4	DB-3012A-5
チャンバーサイズ (inch) Chamber size	2	3	4	5
X部 (mm) X part	14	5	16	30
Y部 (mm) Y part	224	231	231	246
Z部 (φ) Z part	84	118	141.5	176.5
シリンダー面積 (cm ²) Area of cylinder	16	45	60	110

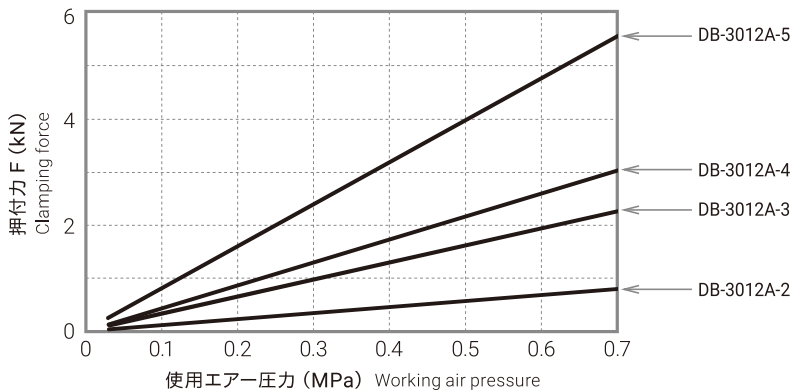
()内は高μパッド ()is for high μ pad.

※1 使用エア圧力の最小値は摺動抵抗の個体差等により変化する為、参考値となります。
Minimum value for usable air pressure is just only reference value as the value might change due to differences of sliding resistance.

※2 新品パッドの使用時は必要ブレーキトルクを得るために擦り合わせを行って下さい。
Make sure to run-in the pads whenever the pads are replaced with new ones.

仕様欄の摩擦係数は「擦り合わせ後」の値です。
Coefficient of friction on specification is the figure of "after running-in".

押付力 Clamping force



■トルク計算 $T = 2 \times \mu \times F \times r$ T:トルク (N・m) μ:パッド摩擦係数 F:押付力 (N) r:有効制動半径 (m)

仕様等でご不明点が御座いましたら当社にご相談下さい。 If you have any questions about the specifications, please contact us.
記載寸法仕様は改良の為、予告なく変更する事があります。 Dimensions and specifications might be changed for improvement without notice.