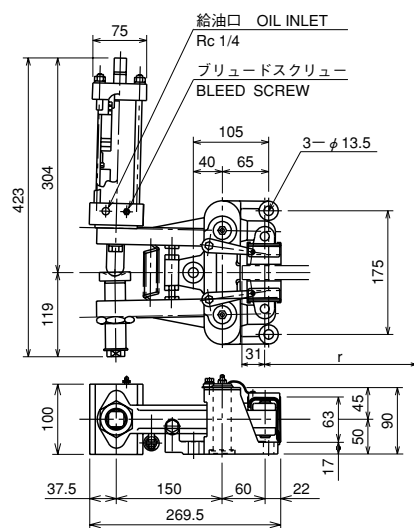


DB-5043YF



- ・摩擦係数(動摩擦) $\mu = 0.3$
- ・COEFFICIENT OF DYNAMIC FRICTION 0.3
- ・L勝手も準備しております。
- ・Left side hand is also available.

●仕様・SPECIFICATION

型式	・MODEL TYPE	DB-5043YF
使用ディスク外径 (mm)	・USABLE DISC DIA (mm)	$\phi 200 \sim \infty$
使用ディスク厚 (mm)	・DISC THICKNESS (mm)	20
有効制動半径 (m)	・EFFECTIVE RADIUS OF BRAKING (m)	$r = \frac{1}{1000} (\text{DISC DIA} - 31)$
パッド型式	・PAD MODEL TYPE	DB-0433-K***
パッド摩耗代 (mm)	・WEAR ALLOWANCE OF PAD (mm)	7
ブレーキ力 (kN) (エアギャップ 片側1mm)	・BRAKING FORCE (kN) (AIR GAP, ONESIDE 1mm)	0.18~0.6 ($\times 10^3 \text{kgf}$)
最大解放油圧 (MPa)	・MAX. WORKING OIL PRESSURE (MPa)	7 (70kgf/cm ²)
質量 (kg)	・MASS (kg)	20

作動液：鉱物油（タービン油） 保持ブレーキとして御使用の場合 保持専用（静 μ ）パッドを準備しております
Oil to be used: Mineral Oil (Turbine Oil) Pad for only holding (static μ) is available for application for holding brake.