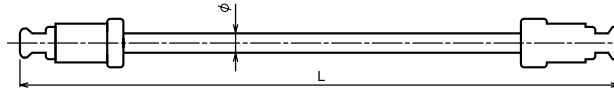


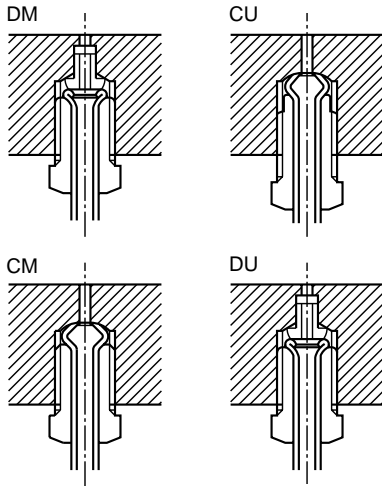
## Copper Pipe



OUTER DIA. :  $\phi$  4.76

ENDURANCE PRESSURE : 15MPa

### ● Flare Process



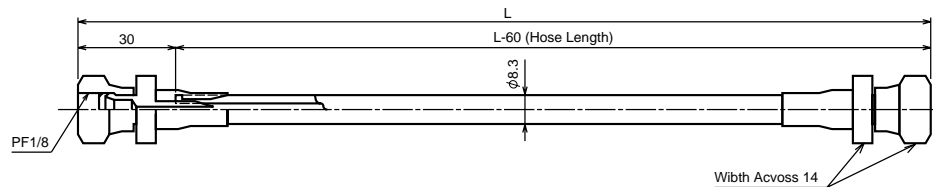
DESCRIPTION	DM	CU	CM	DU
PIPE END	DOUBLE FLARE	CONVEX	CONVEX	DOUBLE FLARE
PIPE NUT (COLOR)	M10 P1.25 (YELLOW)	3/8-24UNF (WHITE)	M10 P1.0 (BLACK)	3/8-24UNF (WHITE)
PIPE SIZE (mm) / ENDURANCE PRESSURE	4.76 $\phi$ 0.7t / 15MPa			
HYDRAULIC DISC BRAKE	DB-2051	DB-2021(B.S.H) DB PAC-20-30	DB-2008	—
FOOT PEDAL UNIT	DB-2102 DB-2106	With Cushion Valve	—	With Teacher Master Cylinder
AIR HYDRAULIC BOOSTER	DB-3223 DB-5244	—	—	—
MANUAL OPERATE POWER UNIT	—	DB-2413 DB-2415	—	—
E BOOSTER	DB-4133EF DB-4155EF	—	—	DB-4134EFT DB-4154EFT

### ● Standard Pipe

MODEL NO.	BOTH ENDS SHAPE	L	UNIT (m)																	
			0.5	1	1.5	2	2.5	3	4	5	6	7	8	9	10	12	15	20		
DB-0104	DM-CM		○	○	○	○	○	○	○	○	○	○	○	○	○	○	○	○	○	○
DB-0105	DM-CU		○	○	○	○	○	○	○	○	○	○	○	○	○	○	○	○	○	○
DB-0106	DM-DM		○	○	○	○	○	○	○	○	○	○	○	○	○	○	○	○	○	○
DB-0107	CU-CU		○	○	○	○	○	○	○	○	○	○	○	○	○	○	○	○	○	○
DB-0115	CU-CM		○	○	○	○	○	○	○	○	○	○	○	○	○	○	○	○	○	—
DB-0124	DU-DM		○	○	○	○	○	○	○	○	○	○	○	○	○	○	○	○	○	○
DB-0125	CU-DU		○	○	○	○	○	○	○	○	○	○	○	○	○	○	○	○	○	○

## High Pressure Hose

DB-0113



MODEL NO.	L	UNIT (m)							
		0.5	1	2	3	5	7	10	12
DB-0113		○	○	○	○	○	○	○	○

· MAX WORKING OF OIL PERSSURE 20MPa

·Dimensions and specifications might be changed for improvement without notice.